

Поручень ПГН-03.400.800 л

Перв. примен.

Справ. №

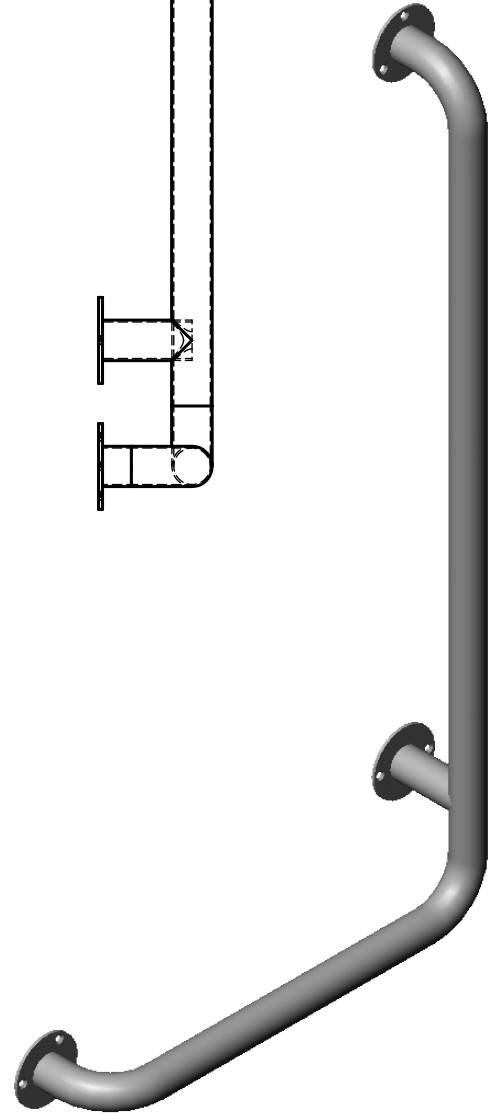
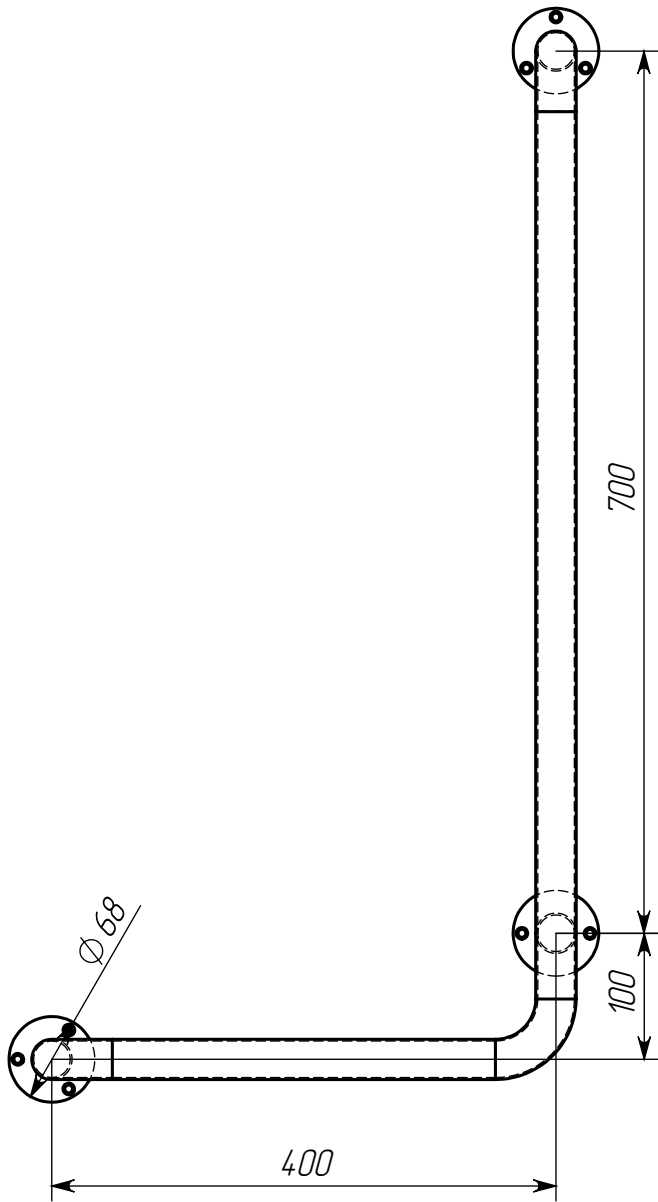
Подпись и дата

Инв. № дубл.

Взам. инв. №

Подпись и дата

Инв. № подл.



1. *Материал : Сталь 08Х18Н9 ГОСТ 5632-72(AISI 304)*
2. *Поверхность : Полированная*
3. *Масса изделия 1,77 кг*

Поручень ПГН-03.400.800 л

Изм. Лист № докум. Подп. Дата

Поручень 400x800\_Зкреп\_Л

Копировал

Формат А4

Лист

2