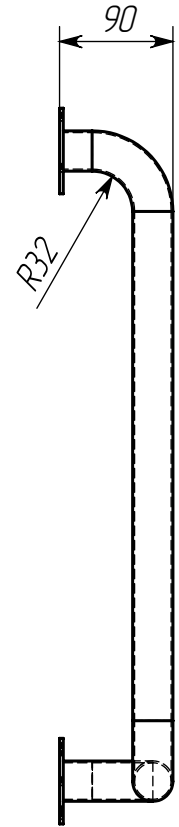
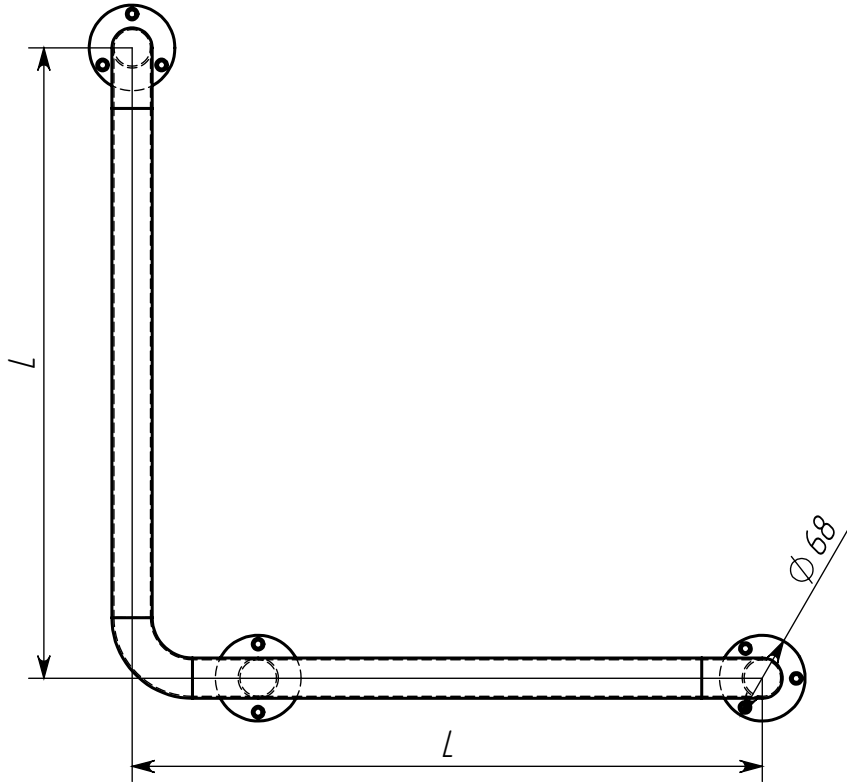


Поручень ПГН-03.500.500 пр.2

Перв. примен.

Справ. №



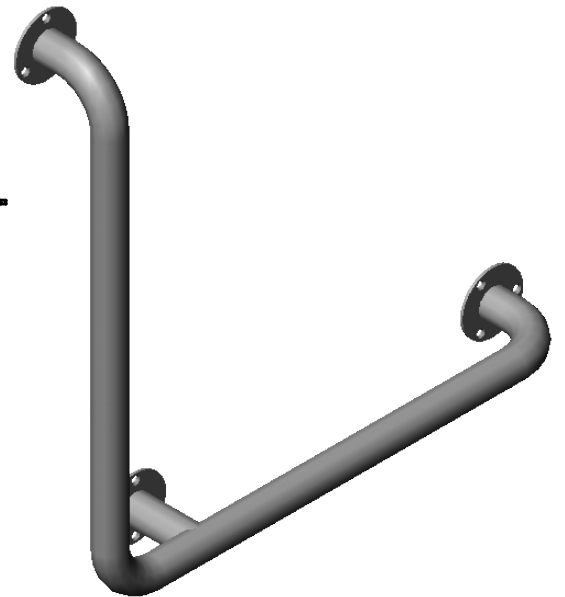
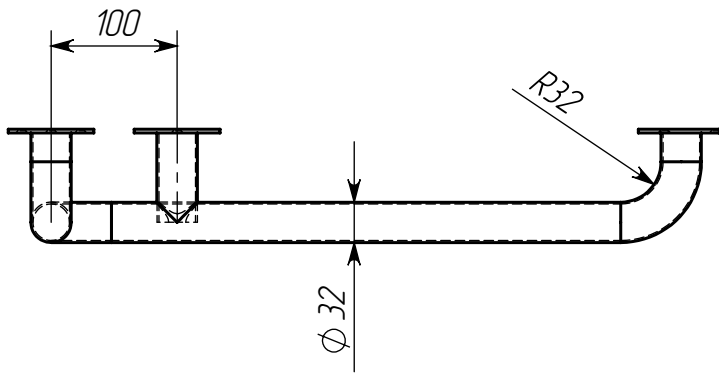
Подпись и дата

Инв. № дубл.

Взам. инв. №

Подпись и дата

Инв. № подл.



Наименование	L	Масса изделия, кг
П - 500	500	1,54
П - 600	600	1,77

1. Материал : Сталь 08Х18Н9 ГОСТ 5632-72(AISI 304)
2. Поверхность : Полированная

Изм. Лист № докум. Подп. Дата

Поручень ПГН-03.500.500 пр.2

Лист