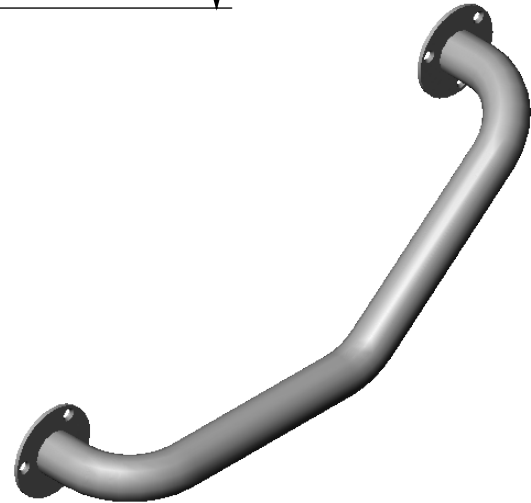
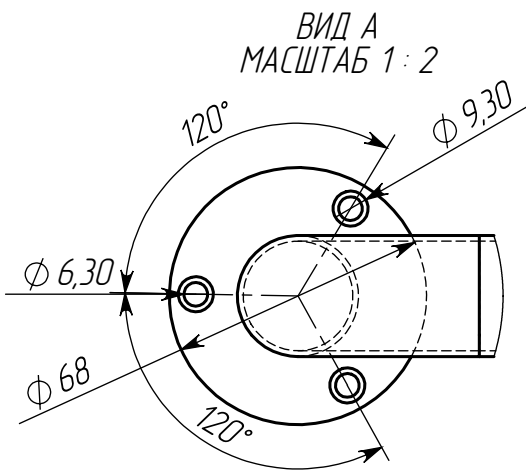
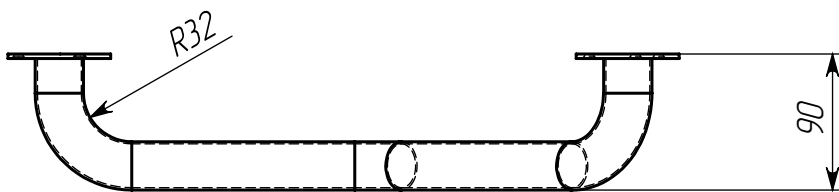
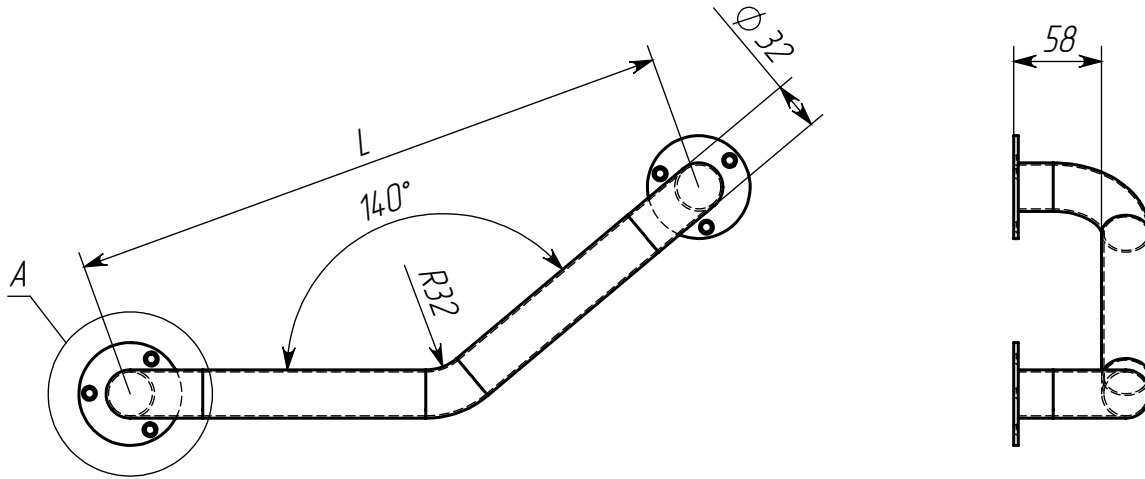


Поручень ПНИ-02.400.140

Перв. примен.

Справ. №



Подпись и дата

Инв. № дубл.

Взам. инв. №

Подпись и дата

Инв. № подл.

Наименование	L	Масса изделия, кг
П - 400	400	0,76
П - 500	500	0,88
П - 600	600	1

1. Материал : Сталь 08Х18Н9 ГОСТ 5632-72(AISI 304)
2. Поверхность : Полированная

Изм. Лист № докум. Подп. Дата

Поручень ПНИ-02.400.140

Лист