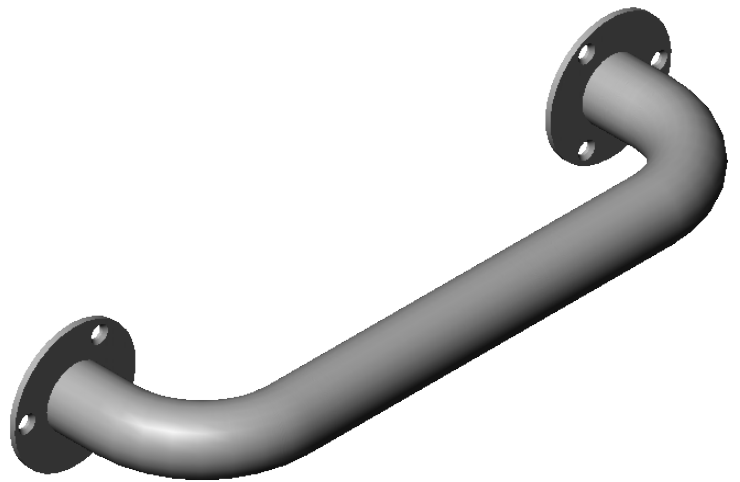
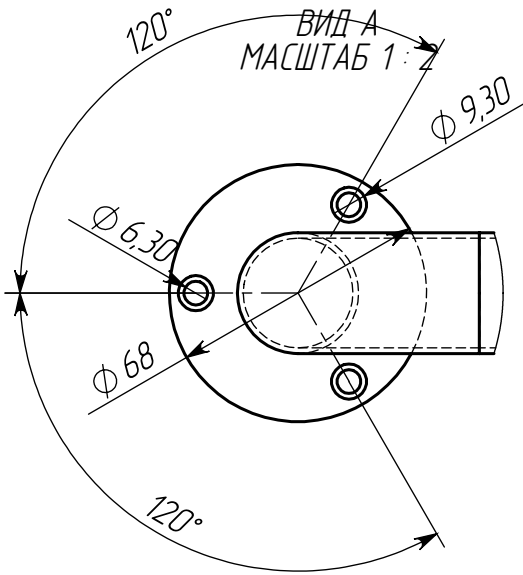
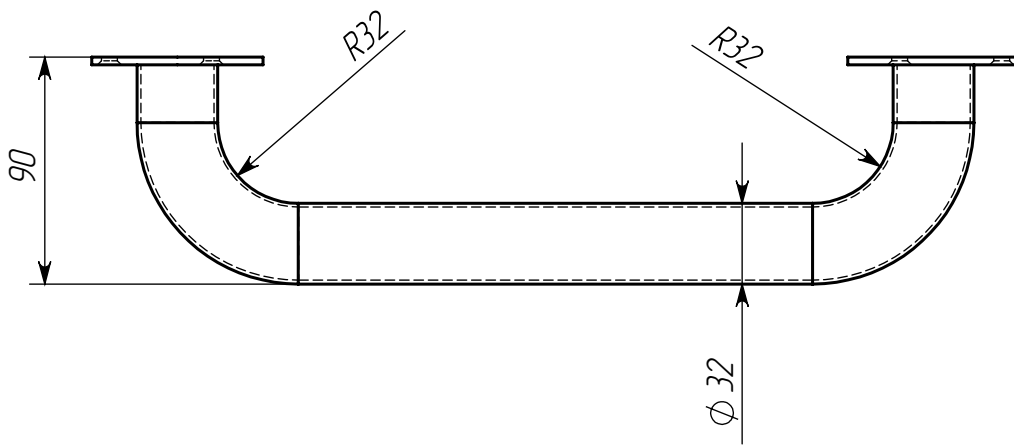
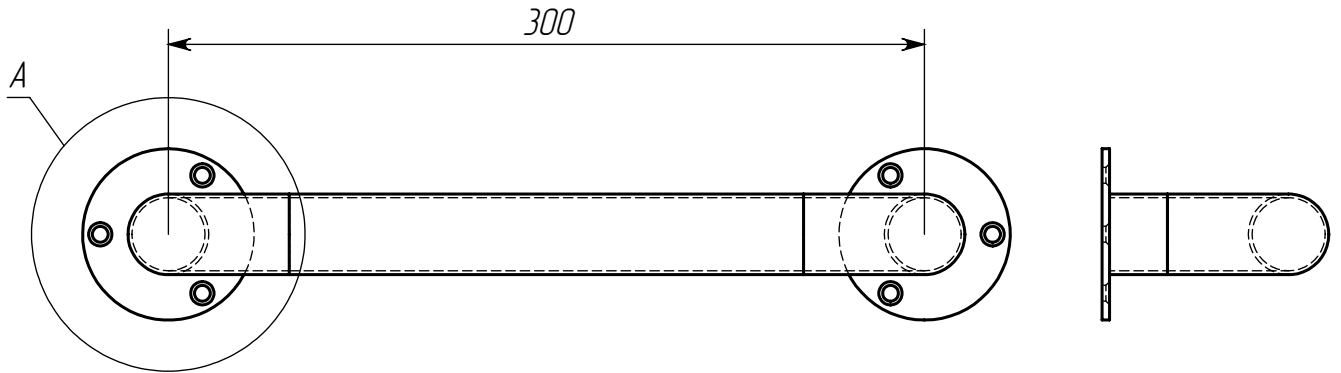


Поручень ППН-02.300

Перв. примен.

Справ. №



1. *Материал : Сталь 08Х18Н9 ГОСТ 5632-72(AISI 304)*
2. *Поверхность : Полированная*
3. *Масса изделия 0,62кг*

Подпись и дата

Инв. № дубл.

Взам. инв. №

Подпись и дата

Инв. № подл.

Изм.	Лист	№ докум.	Подп.	Дата