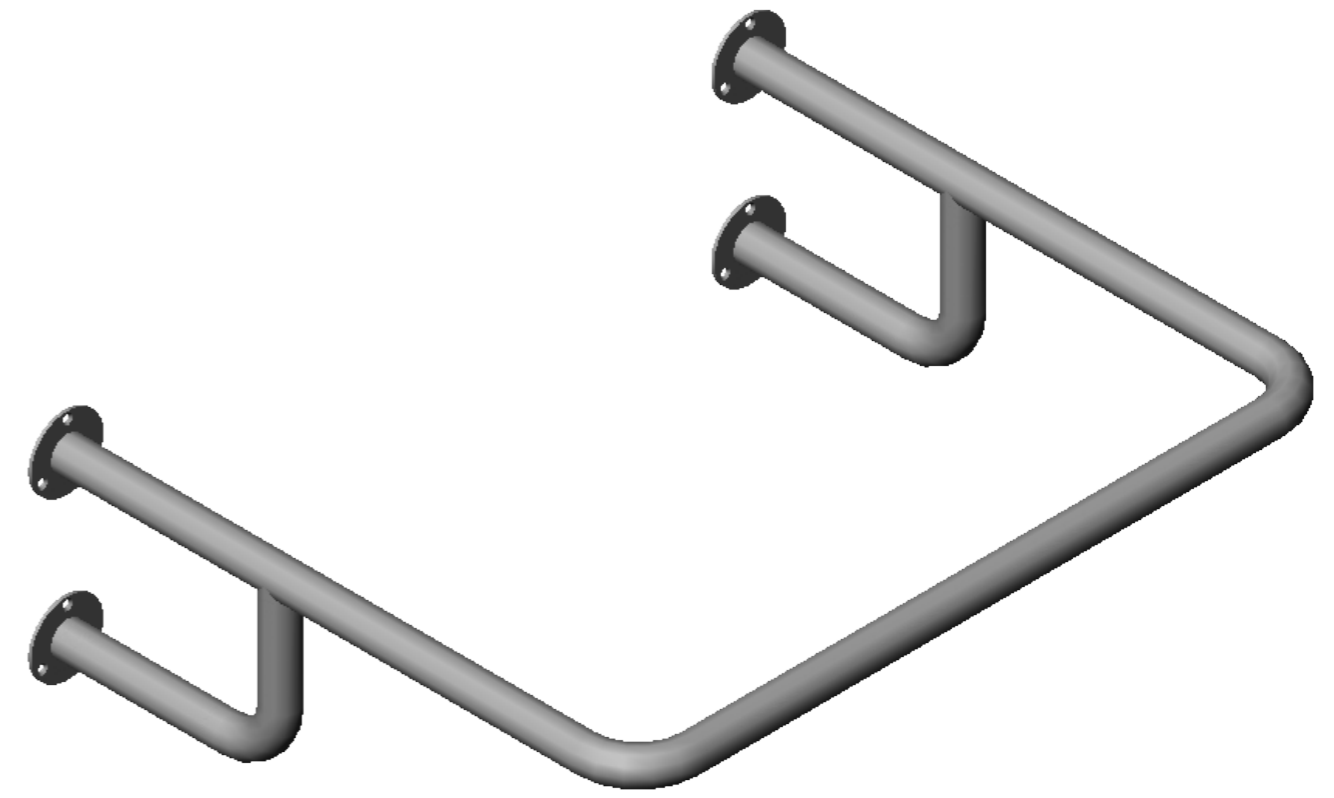
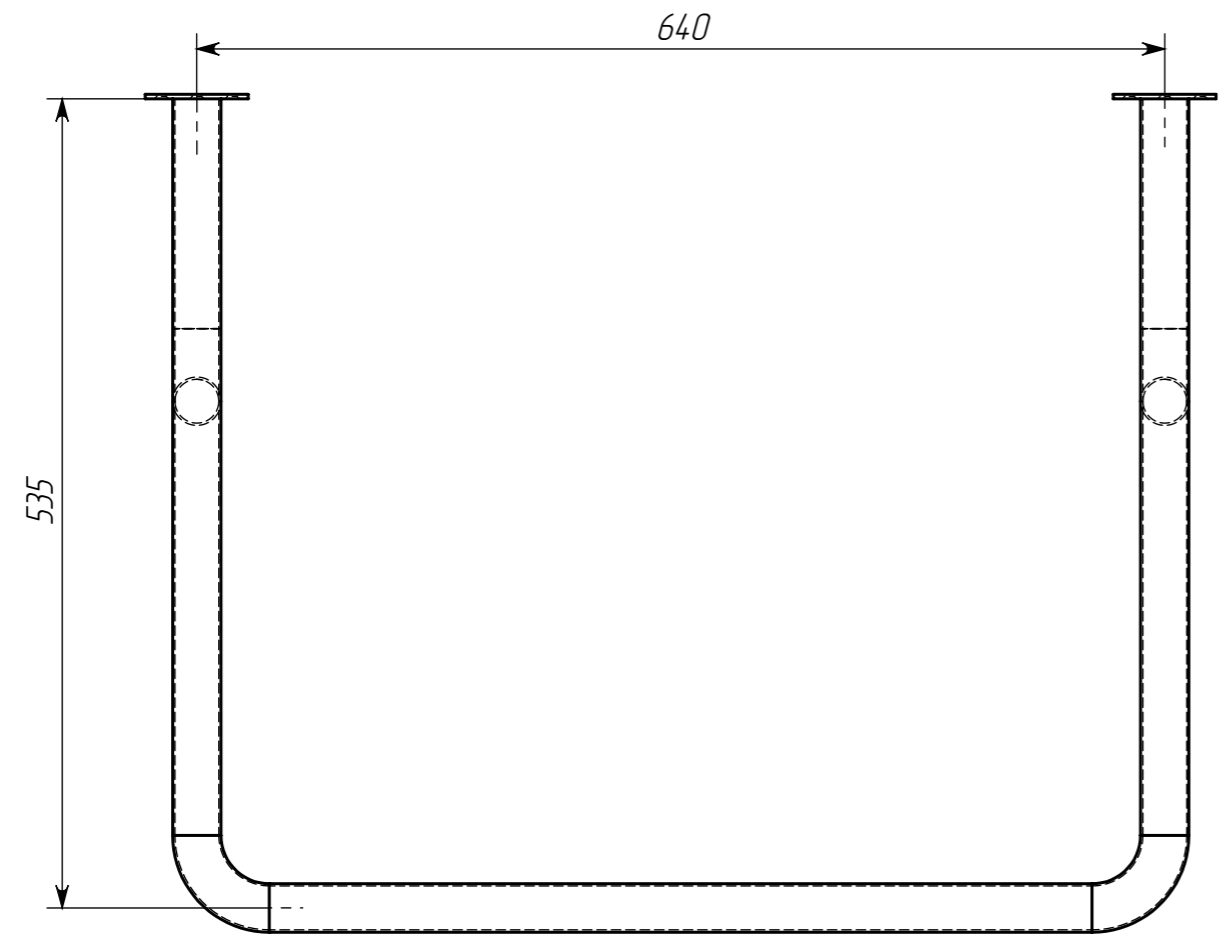
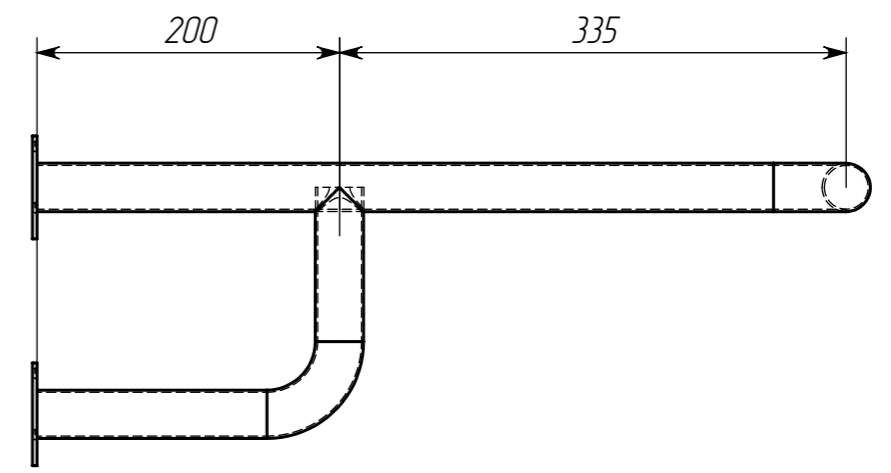
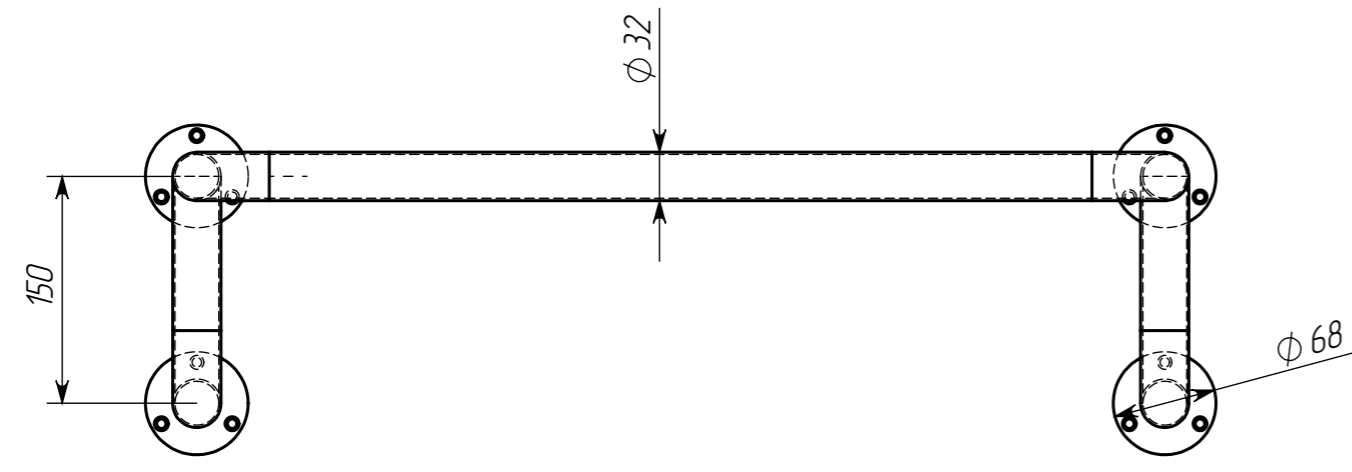


ПНР-04.640.535.150



1. *Материал : Сталь 08Х18Н9 ГОСТ 5632-72(AISI 304)*
2. *Поверхность : Полированная*
3. *Масса изделия 2,95кг*

Перв. примен.
Справ. №
Подпись и дата
Инв. № дцкл.
Взам. инв. №
Подпись и дата
Инв. № подл.

| | | | | |
|------|------|----------|-------|------|
| Изм. | Лист | № докум. | Подп. | Дата |
| | | | | |

ПНР-04.640.535.150

Лист
1