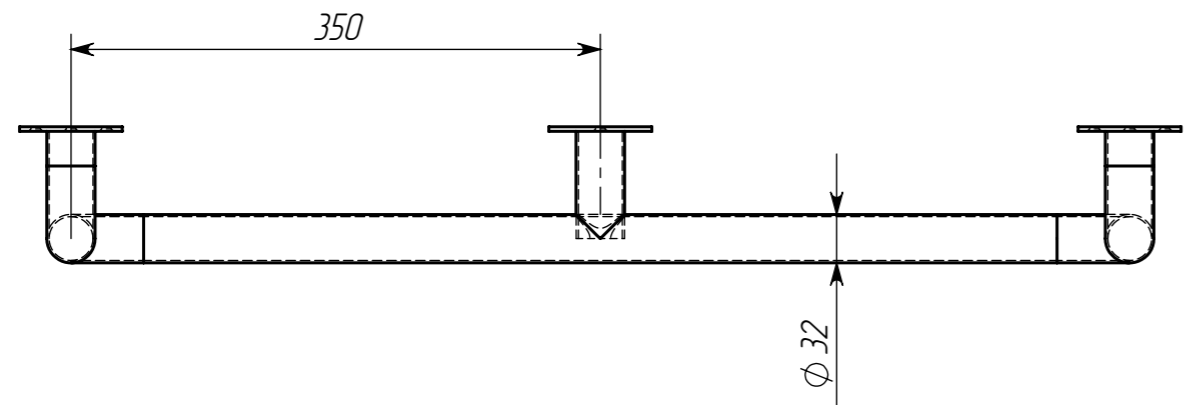
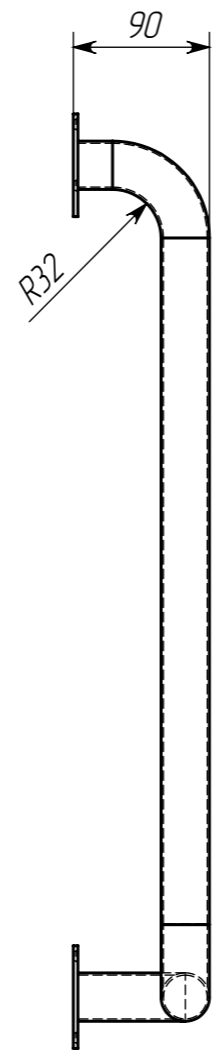
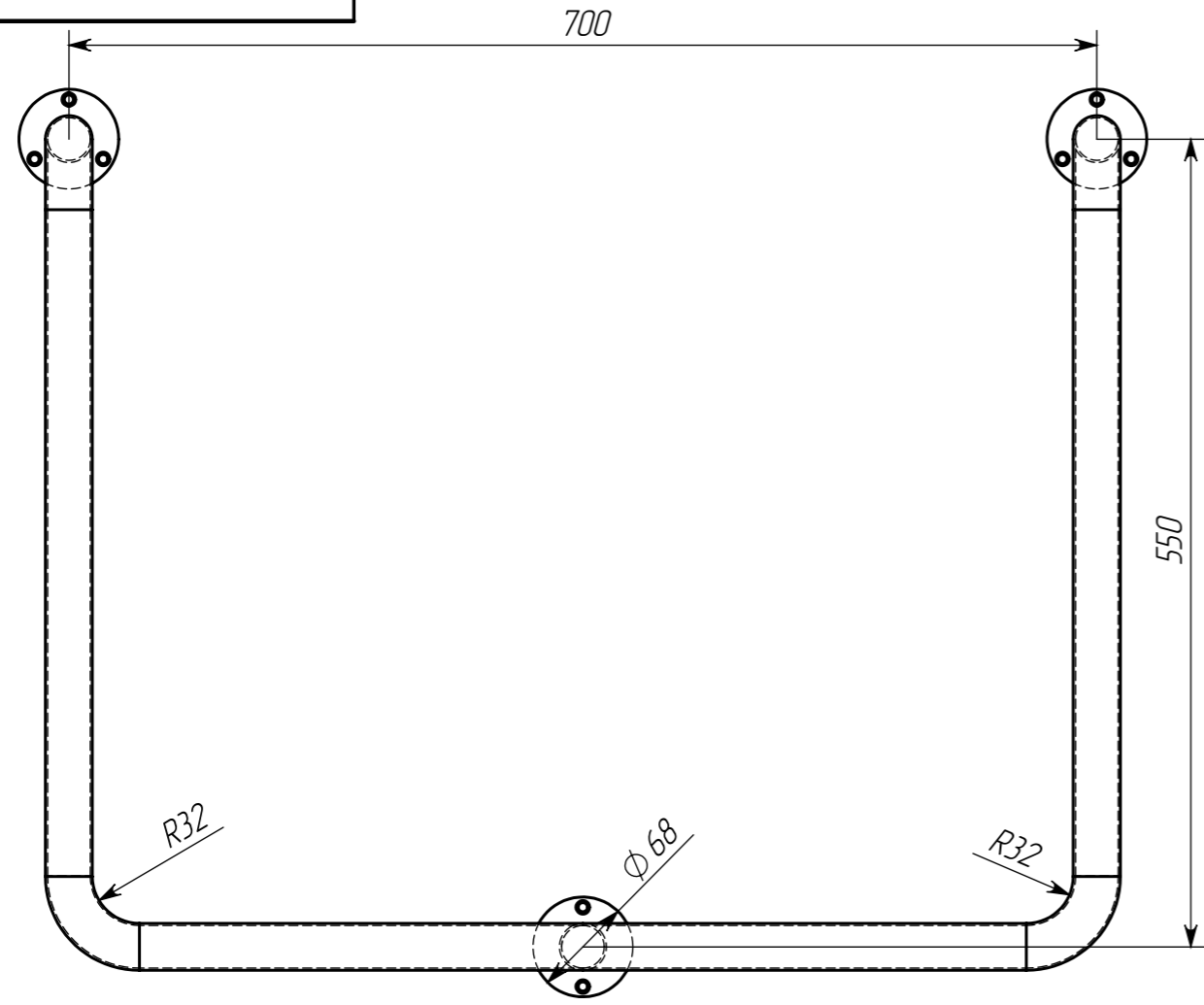


ПВ-07.03.780.630.90Н



1. *Материал : Сталь 08Х18Н9 ГОСТ 5632-72(AISI 304)*
2. *Поверхность : Полированная*
3. *Масса изделия 2,31 кг*

Изм.	Лист	№ докум.	Подп.	Дата

ПНП-03.700.550

Лист
1

Перв. примен.

Справ. №

Подпись и дата

Инв. № дцкл.

Взам. инв. №

Подпись и дата

Инв. № подл.